

Kraftmessdosen *KM90_HO* *High Overload*

- **Extrem hohe Überlastfähigkeit**
- **Extrem hohes Nennsignal**
- **Kundenspezifisch**

Die Kraftmessdosen der CeLaGo Sensors GmbH sind dank der eigens entwickelten hochsensitiven Dehnungsmessstreifen mit einer extrem hohen Überlastfähigkeit ausgestattet. Das klassische Design kombiniert mit dem Einsatz von hochfestem Edelstahl und neuester DMS-Technologie lässt eine Familie von Kraftmessdosen entstehen, die mit ihrer Robustheit auf sich aufmerksam machen.

Dies ermöglicht das Arbeiten mit hohen Vorlasten, ein schnelleres Messen oder das Abfangen von in einer Anwendung auftretenden Lastspitzen.



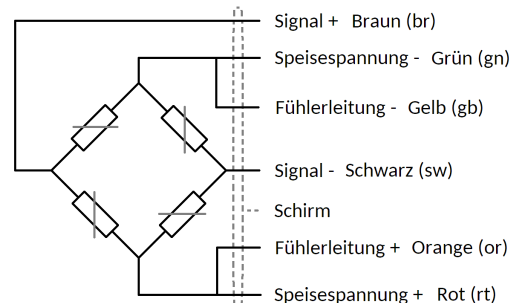
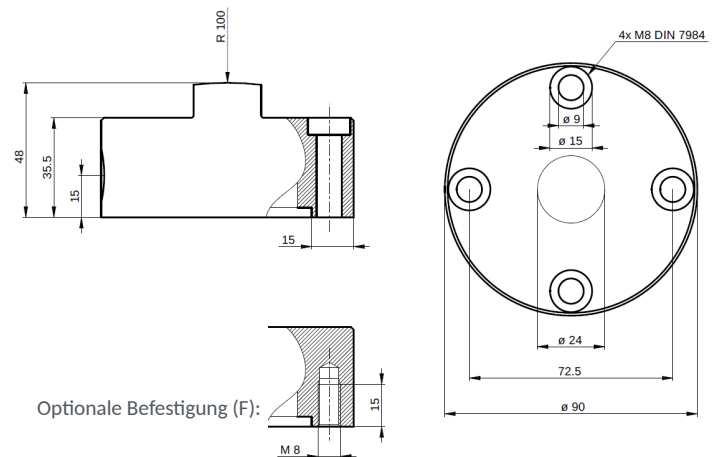
Erhältliche Ausführungen mit möglichem Messbereich

Bezeichnung	Artikelnummer	Nennkraft	Nennkennwert	Überlast	Bruchlast
KM90-005_HO	12-1-SD-KM-005-090.090.048	5 kN	2,5 mV/V	600%	1200%
KM90-015_HO	12-1-SD-KM-015-090.090.048	15 kN	2,5 mV/V	600%	1200%
KM90-025_HO	12-1-SD-KM-025-090.090.048	25 kN	2,5 mV/V	600%	1200%

Weitere Ausführungen sind als kundenspezifische Kraftmessdosen erhältlich.

Technische Daten	Einheit	
Nennkennwert	mV/V	s.o.
Kennwerttoleranz*	%FS	5
Genauigkeit**	%FS	1
Empfohlene Speisespannung	V	3-5
Maximale Speisespannung	V	10
Vorlast	kN	0
Nullpunkt	mV/V	<0,1
Eingangswiderstand bei RT	Ω	500
Ausgangswiderstand bei RT	Ω	450
Isolationswiderstand	M Ω	>2.000
Widerstandstoleranz	%	10
Nenntemperaturbereich	$^{\circ}\text{C}$	-10 bis 70
Schutzart	-	IP67
Werkstoff	-	Edelstahl
Abmessungen:	-	-
Durchmesser	mm	90
Gesamthöhe	mm	48
Kabellänge (Standard)	m	5
Anschlussbelegung:	-	-
Signal +	-	Braun (br)
Signal -	-	Schwarz (sw)
Speisespannung +	-	Rot (rt)
Speisespannung -	-	Grün (gn)
Fühlerleitung + (optional)	-	Orange (or)
Fühlerleitung - (optional)	-	Gelb (gb)

Abmessungen



Hinweis: *Der exakte Kennwert wird ausgewiesen.

** Höhere Genauigkeit erhalten Sie auf Anfrage.

Auslegung auf hohes Messsignal am Beispiel *KM90-005_HO*

Bezeichnung	Artikelnummer	Nennkraft	Nennkennwert	Überlast	Bruchlast
KM90-005_HO	12-1-SD-KM-005-090.090.048	5 kN	2,5 mV/V	600%	1200%
		10 kN	5 mV/V	300%	600%
		15 kN	7,5 mV/V	225%	450%
		20 kN	10 mV/V	150%	300%

Änderungen vorbehalten. Alle Angaben beschreiben unsere Produkte in allgemeiner Form. Sie stellen keine Beschaffenheits- oder Haftbarkeitsgarantie nach §443 BGB dar. Die Angaben begründen keiner Haftung.

Datenblatt_KM90_V1.42

CeLaGo Sensors GmbH
 Eschberger Weg 46, 66121 Saarbrücken
 Telefon: +49 (0)681 85787 - 660
 Email: info@celago-sensors.de
WWW.CELAGO-SENSORS.DE

